



Garantía de Calidad y Servicio

Folleto  
**Nuevas Líneas  
2024**

# Ficha Técnica

# Suspensión MAF 300



Garantía de Calidad y Servicio



## Kit Bujes Trifuncional

Combinación ideal para un manejo suave y estabilidad lateral

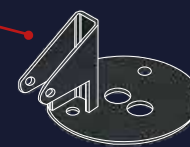
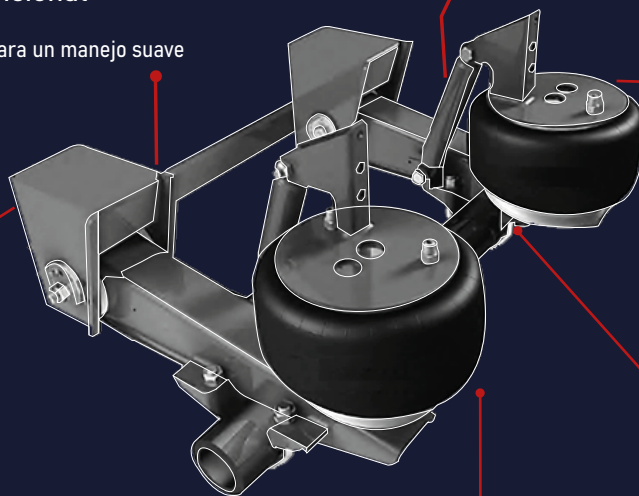


## Amortiguador

Componentes primordiales en la seguridad de los vehículos de carga pesada ya que protegen de impactos, golpes y vibraciones



## Percha



## Plato



## Brazo



## Bolsa MAF

Aseguran kilómetros de funcionamiento sin falla.

Tecnología Europea

Garantía de 1 Año contra defectos de fabricación

### Datos Técnicos

Capacidad de carga por Eje 30,000 LBS (13,600 kgs)

Tipo de placa A-572

Grado 50

Acero de alta resistencia, con un límite elástico de 50 PSI

### Disponible para suspensión de

15" de altura de manejo  
17" de altura de manejo

Contamos con certificación ISO 9001- 2015

### Aplicaciones

Madrinas  
Cajas secas y fulls  
Bitren  
Plataformas  
Volteos  
Madereros  
Dollies & Semi Dollies  
Tanques  
Tolvas  
Graneleros  
Chasis contenedor

5565-1580 & 3000-2999

ventas@muellesmaf.com

maf.com.mx

Antonio M. Rivera Num. 7 Centro industrial Tlalnepantla Estado de México C.P. 54030





Garantía de Calidad y Servicio



## 50389

50-389-USA "Z" SPRING  
(HAS230-HAS402/460)



## EJECOMPLETO775

Eje Completo Espiga Recta  
Track 77,500



## MAF300

Maf 300 Suspensión Neumática  
Tipo Ht-300

CÓDIGO	DESCRIPCIÓN
50389	50-389-USA "Z" SPRING (HAS230-HAS402/460)
EJECOMPLETO775	Eje Completo Espiga Recta Track 77,500
MAF300	Maf 300 Suspensión Neumática Tipo Ht-300



Garantía de Calidad y Servicio



**MAF7140**

Bolsa De Aire MAF 7140 =  
2b14-359



**MAF8050**

Bolsa De Aire MAF 8050 =  
1r14-039



**MAF8091**

Bolsa De Aire MAF 8091 =  
1r14-171



**MAF9373**

Bolsa De Aire MAF 9373 =  
1r12-403



**MAF9422**

Bolsa De Aire MAF 9422 =  
1r11-028



**MAF9541**

Bolsa De Aire Kw8 Bolsas  
W01-358-9541=1r11-268



**MAF9547**

Bolsa De Aire MAF 9547 =  
1r11-268



**MAF9622**

Bolsa De Aire MAF 9622 =  
1r11-221



**MAF9781**

Bolsa De Aire MAF  
9781 = 1r12-603



Garantía de Calidad y Servicio

CÓDIGO	DESCRIPCIÓN
MAF7140	Bolsa De Aire MAF 7140 = 2b14-359
MAF8050	Bolsa De Aire MAF 8050 = 1r14-039
MAF8091	Bolsa De Aire MAF 8091 = 1r14-171
MAF9373	Bolsa De Aire MAF 9373 = 1r12-403
MAF9422	Bolsa De Aire MAF 9422 = 1r11-028
MAF9541	Bolsa De Aire Kw8 Bolsas W01-358-9541=1r11-268
MAF9547	Bolsa De Aire MAF 9547 = 1r11-268
MAF9622	Bolsa De Aire MAF 9622 = 1r11-221
MAF9781	Bolsa De Aire MAF 9781 = 1r12-603



**227710**

Hend P/B Torsión Tsp259r-Hul  
# Orig. 44694 Clevite



**227720**

Hend P/B Torsión Tsp173r-Hul  
# Orig. 44695 Clevite



**240760**

Hend P/Tens Has 360-460  
Kw-2000 #Orig.57256 Clevite

CÓDIGO	DESCRIPCIÓN
227710	Hend P/B Torsión Tsp259r-Hul # Orig. 44694 Clevite
227720	Hend P/B Torsión Tsp173r-Hul # Orig. 44695 Clevite
229610	Hend P/B Tens, Cónica Tsp240r-Hul#Orig.44697 Clevite
237650	Granada Para Tensor Mediana Clevite S7244 P/ Kw B
240760	Hend P/Tens Has 360-460 Kw-2000 #Orig.57256 Clevite
713730	Granada Para Freightliner = 13kl44694
810096	Hend P/B Torsión Tsp201r-Hul # Orig. 47691 Clevite
820980	Fhtl P/B Torsión Tsp206r-Hul#Orig.681-325-01-05
836940	836940 Kw P/B Torsión,Tsp186r-Hul, Airglide De 5.5
KT00B002250	Kit Buje Trif C/R Nylon Tor.11/8 Tipo Viejo Clevite
KT00B936420	Kit Buje Trifuncional 7/8 Clevite
913000	RB-295 BUJE PARA MUELLE KW T-2000
918350	RB-249 BUJE PARA MUELLE KW T-2000
06239RC	RB-211 = RB-1017 = RB-233
06326RC	RB-253



**34013087L**

34013-087 Buje Barpin No Alineable "Hn"



**34013088L**

34013-088I Buje Barpin Alineable "Hn"



**44695000L**

Granada P/Tensor 2 3/4 Hend Has



**4500007L**

45000-07I Kit Adaptador 380-440



**45900000L**

45900-000 Buje Lateral Hend. 5 3/4 340/343/403



**47691000L**

Granada P/Tensor 2" Hend E4-360 E4-400



**47692000L**

47692-000I Buje Para Barra De Torsión Hend E-4



**49175013**

49175-013 Kit Comp. De Rebote (Buje,Tor,Tubo)



**58918000**

Columpio Trasero Susp Airtek



**60383000**

60383-000 Granada Corta  
Primax De 2 1/2



**60443000**

Buje Para Muelle Volvo Airtek  
Delantero Trasero



**60632019**

60632019 Kit De Rondanas Cen  
Y Excen P/Susp Primax



**60643002**

Buje Muelle Volvo Airtek  
Delantero



**60821001**

Percha Primaax



**60826000**

60826-000 Válvula Niveladora  
48651-002(50433-001)



**60879000L**

60879-000l Juego Bolsters  
"Hn" Acordeones



**64400002L**

Granada P/Tensor 3 1/4 Hend  
Primaax



**64632000**

Rondana Excéntrica  
Suspensión Primaax





**64633000**

Rondana Concéntrica  
Suspensión Primaax



**67706000**

Percha Para Suspensión  
Primaax



**70425001**

Buje Para Suspensión  
Primaax



**AKH-181-3**

Kit De Válvulas Susp Ht300



**S-20924**

Rondana Ht300 Concéntrica  
Original Hendck.



**S-20925**

Rondana Ht300 Excéntrica  
Original Hendck.



**S-21140/4**

S-21140/4bktornillo U  
Escalonado Ht-300 C/Tca.



**S-24691**

S-24691-Bk Kit Buje  
Trifuncnal(Rond. Y Tor.7/8)Tn



**S-26321**

Jgo Bujes Trifunc. Vantrax  
C/Rond. De Nylon Y Torn



**S-6914**

S-6914- Bk Kit Buje Trif  
(C/Rond. Y Tor.1 1/8) Tv



**W263589911**

69782-002 Bolsas De Aire  
W26-358-9911

CÓDIGO	DESCRIPCIÓN
34013087L	34013-087 Buje Barpin No Alineable "Hn"
34013088L	34013-088l Buje Barpin Alineable "Hn"
44695000L	Granada P/Tensor 2 3/4 Hend Has
4500007L	45000-07l Kit Adaptador 380-440
45900000L	45900-000 Buje Lateral Hend. 5 3/4 340/343/403
47691000L	Granada P/Tensor 2" Hend E4-360 E4-400
47692000L	47692-000l Buje Para Barra De Torsion Hend E-4
49175013	49175-013 Kit Comp. De Rebote (Buje,Tor,Tubo)
53250000R	53250-000 Kit De Bujes Con Adaptador Hendrickson
53525000R	53525-000 Kit De Bujes Sin Adaptador Hendrickson
55067HD	52153 Susp Aire "Z" Navistar 5 Holes 20,000 P
551133	52154 Susp Aire "Z" Navistar 5 Holes 20k Hd
58918000	Columpio Trasero Susp Airtek
60383000	60383-000 Granada Corta Primax De 2 1/2
60443000	Buje Para Muelle Volvo Airtek Delantero Trasero
60632019	60632019 Kit De Rondanas Cen Y Excen P/Susp Primax
60643002	Buje Muelle Volvo Airtek Delantero
60675001L	Amortiguador Edge Has Mm
60821001	Percha Primaax
60826000	60826-000 Válvula Niveladora 48651-002(50433-001)
60879000L	60879-000l Juego Bolsters "Hn" Acordeones
60961002	Kit De Servicio Columpio Trasero Sup Airtek
64400002L	Granada P/Tensor 3 1/4 Hend Primaax
64632000	Rondana Excéntrica Suspensión Primaax
64633000	Rondana Concéntrica Suspensión Primaax
67706000	Percha Para Suspensión Primaax
70425001	Buje Para Suspensión Primaax
AKH-181-3	Kit De Válvulas Susp Ht300
S-20031/2	Kit Tornillos Para Amortiguador Sup Ht300
S-20924	Rondana Ht300 Concéntrica Original Hendck.
S-20925	Rondana Ht300 Excéntrica Original Hendck.
S-21140/4	S-21140/4bktornillo U Escalonado Ht-300 C/Tca.
S-24691	S-24691-Bk Kit Buje Trifucnal(Rond. Y Tor.7/8)Tn
S-26321	Jgo Bujes Trifunc. Vantrax C/Rond. De Nylon Y Torn
S-28061-2	Actuador Manguera De Aire Susp Vantraax
S-4771	S-4771 Bolsa Hend = 8050 = 1r14-039 = 64254
S-6914	S-6914- Bk Kit Buje Trif (C/Rond. Y Tor.1 1/8) Tv
VS1128	Válvula De Presión
W263589911	69782-002 Bolsas De Aire W26-358-9911



Bolsters "Hn" Acordeones.



Granada P/B Torsión # Orig.  
64400-003I



Granada Para Suspensión  
Primaax



Tor G 8 Std Cabeza Hex De 7/8  
X 9.7/8 C/Tca Y Rond



Kit Buje Trif C/Rond Nylon,  
Alineación Y Tor 7/8



Buje Trifuncional Sin  
Componentes



Kit Adaptador Hendrickson



Rondana Ht300 Concéntrica  
Phm R002



Rondana Ht300 Excéntrica  
Phm R001



**10.055**

Granada P/B Torsión 810096 #  
Orig. 47691



**10.060**

Granada P/B Torsión 227720 #  
Orig. 44695



**10.064**

Kit Buje Trif C/Rond Nylon,  
Y Tor 11/8



**10.069**

Granada P/Tensor 3 1/4  
Hend Primaax



**10.070**

Buje Central Para Balancín  
Susp E4



**10.071**

Buje Lateral Para Balancín  
Susp E4



**10.072**

Granada Para Tensor #Orig  
69210-000



**10.074**

Granada P/B Torsión  
Suspensión Haulmaxx



**10.113**

Buje Barpin Alineable "Hn"



**10.137**

Buje Bar Pin 34013-0871



**10.188**

Jgo Bujes Trifunc. Vantrax C/Rond. De Nylon Y Tor



**10.191**

Kit De Servicio Quick Align Sup Primaax



**10.199**

Granada Corta Primax De 2 1/2



**10.201**

Kit De Rondanas Cen Y Exc P/Susp Primax



**10.255**

Kit Buje Trif C/Rond Nylon, Y Tor 1 1/2



**10.305**

Buje Barpin Alineable "Hn" Heavy Duty



**10.532**

Buje Para Suspensión Primaax



**120.418**

Tope Para Llanta De Tractocamion



**120.611**

Soporte Flecha Cardan 1810  
(281)



**300.514**

Candado De Contenedor Jost



**360.000**

Fhtl P/B Torsión Tsp  
206r-Hul#Orig.681-325-01-05



**360.093**

Cojín De Desgaste  
Oem:16-15641-000 Para M2 Freigh



**360.096**

Balancín Sus. Freightliner  
Fh36-40 3" (Fundición)



**360.167**

Mfl41 Kit Pad Deslizante Ftl/  
M.Benz



**360.192**

Sop De Carga P/Muelle Susp  
Ftl



**360.210**

Fhtl P/B Torsión Heavy Duty



**360.276**

Percha Suspensión Trasera  
Tras Freightliner Fundid



**360.277**

Percha Del Tras Freightliner  
P/Col



**400.021**

Kit De Reparación Fontaine  
Kit-Pin-191



**460.004**

Buje Central P/Balancín  
(Trompa De Cochino) Eq013



**460.004HD**

Buje Central P/Balancín  
(Trompa De Cochino) Heavy



**460.005**

Buje Central P/Balancín 1 1/8  
Eq019



**460.008**

Tensor Hutchens  
Ajustable C/Buje



**460.009**

Tensor Hutchens Fijo 19 3/4"  
C/Buje



**540.009**

Buje P/Muelle 1 3/4 X 7 1/2 Kw  
T-2000 Rb-295



**540.027**

Kw P/B Torsión, 839310,  
Airglide De 5.5



**540.119**

Percha Del Tras Kw T-800  
P/Insertar Buje Roscado



**540.121**

Tensor Para Kw Fijo 19.3/4"  
Para Granada De 2.3/4"



**580.199**

Buje Fierro Y Goma Rb-253



**580.261**

Percha Del Famsa P/Fija



**580.265**

Per. Sus. Del. Blue-Bird-  
International Pno 1.1/4



**580.266**

Percha Central I.H.C.  
Con Buje De Acero



**600.137**

Buje Para 5a. Rueda  
Holland #XB00112



**600.188**

Buje Para Torre Quinta Rueda  
Tipo Nuevo Xb10605



**620.017**

Buje Lateral P/Susp Neway  
90008139 De 3.1/2" Di 1.



CÓDIGO	DESCRIPCIÓN	CÓDIGO	DESCRIPCIÓN
10.305	Buje Barpin Alineable "Hn" Heavy Duty	360.187	Guardapolvo P/Palnc De Cambios Flc-Fld
10.532	Buje Para Suspensión Primaax	360.192	Sop De Carga P/Muelle Susp Flt
10.567	Dado Para Perno 10407 Alineación Rápida	360.207	Sop De Cabina Cascadia-185992200
10.569	Kit Buje Trif C/Rond Nylon, Alineación Y Tor 7/8	360.210	Fhtl P/B Torsión Heavy Duty
120.418	Tope Para Llanta De Tractocamion	360.235	7021 Percha Trasera Freigh Fundición
120.611	Soporte Flecha Cardan 1810 (281)	360.276	Percha Suspensión Trasera Tras Freightliner Fundid
130.035	Soporte De Flecha Cardan Oem:210661-1x	360.277	Percha Del Tras Freightliner P/Col
200.517	Perno Rey Placa De 3/8" (.38")	360.280	Percha Susp Tras. Delantera Freightliner Fundida
200.529	Kit De Rep P/Quinta Rueda Jost Jsk37cw-Ew-Ea-Er	360.396	Kit Soporte P/Cabina Fld120
300.514	Candado De Contenedor Jost	360.437	Soporte P/Motor Cascadia (2014.)
340.021	Sop Motor Int S.2500-9900 / Ford F.600 - F900 / Vo	400.021	Kit De Reparación Fontaine Kit-Pin-191
360.000	Fhtl P/B Torsión Tsp206r-Hul#Orig.681-325-01-05	460.004	Buje Central P/Balancín (Trompa De Cochino) Eq013
360.013	Soporte De Cabina Century-Columbia 2010-2015	460.004HD	Buje Central P/Balancín (Trompa De Cochino) Heavy
360.016	Barra Tens C/B 10055 - Grosor 1.57"	460.005	Buje Central P/Balancín 1 1/8 Eq019
360.024	Barra Tens C/B 10055 - Grosor 1.10"	460.008	Tensor Hutchens Ajustable C/Buje
360.042	Soporte De Motor Freight Fld120	460.009	Tensor Hutchens Fijo 19 3/4" C/Buje
360.043	Soporte De Cabina Century-Columbia 2016-2020	460.030	Balancín Para Fruehauf Serie. J & F
360.045	Sop De Motor Freight Fld112 - 120/Columbia Century	460.056	Mh680 Kit De Tornillo P/Balancín Hutchens
360.046	Soporte De Cabina Fld120 Freight	480.001	Sop Motor Int.2500 - 9900/Prostar & Lonestar
360.047	Sop Radiador Fl70 - 80 - Columbia	540.009	Buje P/Muelle 13/4 X 7 1/2 Kw T-2000 Rb-295
360.051	Buje Fld120 Kit 360.396	540.012	Guardapolvo P/Palnc De Cambios T600-660-800-W900
360.054	Buje Para Cofre Fld - Flc - Century	540.013	Guardapolvo P/Palnc De Cambios T300-600-660-800-2
360.093	Cojín De Desgaste Oem:16-15641-000 Para M2 Freigh	540.014	Sop Cofre Kw T600-800-2000-W900
360.096	Balancín Sus. Freightliner Fh36-40 3" (Fundición)	540.015	Granada P/Muelle Delan Kw C500-K300-T300-600-800
360.103	Sop De Motor Fld120 - Flt- Century- Columbia - M2	540.016	Granada P/Muelle Delan Kw C500-K300-T300-600-800
360.130	Seguro P/Cofre Columbia L. Izq	540.027	Kw P/B Torsión, 839310, Airglide De 5.5
360.131	Seguro P/Cofre Columbia L. Der	540.030	Sop P/Motor Kw T800
360.132	Seguro P/Cofre Fld L. Izq	540.031	Sop P/Motor Kw T800 - Int 9300
360.133	Seguro P/Cofre Fld L. Der	540.034	Sop P/Motor Kw T600-800-2000
360.142	Kit Sop Motor Columbia-Century	540.035	Seguro P/Cofre W900-T600-800
360.160	Granada P/Flc120-Fla-Flb-Flt-Fld - Airtake59212002	540.039	Pin Roscado C500-K300-T300-600-800-2000 Inte-Kw
360.167	Mfl41 Kit Pad Deslizante Ftl/ M.Benz	540.049	Soporte P/Motor Kw T600-800-2000
360.171	Sop De Cabina Freighliner M2	540.053	Soporte P/Motor Kw T600-800
360.175	Kit Soporte P/Motor Columbia - Century		

CÓDIGO	DESCRIPCIÓN
540.069	Buje P/Pin 540.039
540.106	Kit Soporte/P Motor Kw T600-W900
540.119	Percha Del Tras Kw T-800 P/Insertar Buje Roscado
540.121	Tensor Para Kw Fijo 19.3/4" Para Granada De 2.3/4"
540.142	Kit De Rep P/Cabina Kw T600-800, W900
540.169	Barra Tensora Trasera P/Kw Airglide
580.023	Guardapolvo P/Palanca International Oem:778671c1
580.037	Percha Del.Tras. Dina 500 Perno 11/4 Fund.
580.049	Soporte P/Cabina Int. Eagle S.5000 & 9000
580.137	5002phm Percha Del.Tra.M.Benz 91-05 P/Larga Per1"
580.158	Percha Rosc. Int. Navistar Simil. A 5006 Fun
580.199	Buje Fierro Y Goma Rb-253
580.215	Seguro P/Cofre Int. Prostar S. 4000 & 7000
580.261	Percha Del Famsa P/Fija
580.265	Per. Sus. Del. Blue-Bird-International Pno 1.1/4
580.266	Percha Central I.H.C. Con Buje De Acero
600.119	Buje Cent P/Susp Neway 90008148-8149 De 2.3/4" Di
600.137	Buje Para 5a. Rueda Holland # XB00112
600.180	Buje Lateral P/Barra S. Adz
600.188	Buje Para Torre Quinta Rueda Tipo Nuevo Xb10605
600.387	Kit De Rep P/Quinta Rueda Saf Holland Fw3510
620.017	Buje Lateral P/Susp Neway 90008139 De 3.1/2" Di 1.
680.012	Hend P/B Torsión 227710 # Orig. 44694
680.087	Percha Tras.Del.Izq-Der.Kenworth Buje De Muelle De
720.022	Buje Central Para Balancín Reyco 73, 83, 1"
720.046	Buje Para Barra De Torsión Reyco
780.239	Terminal De Dirección Izq
780.240	Terminal De Dirección Der
830.001	Mordaza Fontain T/Nuevo Izquierda
830.004	Kit De Rep P/Quinta Rueda Fontaine S. 6000-7000 H5
904.001	Tope De Defensa Trasera Oem 048510400000
KPL003	Candado Para 5ta Rueda
TRB5384	Buje Cónico P/Balancín Fruehauf
TRB6300	Buje Cónico Para Tirante Fruehauf

CÓDIGO	DESCRIPCIÓN
460.06	460.055 Percha Central 1 Barreno Hutchens
460.04	460.038 M8294 Percha Delantera P/Tensor Hutchens
460.04	460.039 Percha Trasera Hutchens
540.120	Percha Kw Columpio T-300 Perno 1.1/4"
580.069	Phm 400percha Central I.H.C. Con Buje De Acero
10.633	Susp Maf-300 Percha 12 Tor 7/8" Mansons Fierros
10.127	4010phm 2037=8515 Percha Tras.Del. Hend.
540.170	Mk16913 Percha Metal Ag100 Guitarra Kw
580.263	2014 Percha Del. Tras Mercedes P/Col 1"
360.091	2018 Percha Del Tras Freightliner P/Col (Imo-5603)
540.050	Pch0030 Percha Del.Tras. Kw T-800 P/Col. Fundicion
360.041	7031 Percha Parte Columpio Freightliner 1 1/4
10.121	(2038) Percha Tras Intermedia Hendrickson #2
360.05	7020 Percha Freightliner Fas li Fundición
360.089	Percha Tras. Del. Freightliner Delante
360.121	Percha Central Freighth Fh 36-40 De 3.00
360.229	4031 Percha Del. Freightl. Sus. Fh 36-40 Fund.
460.044	Percha Central 2 Barrenos Hutchens
580.052	(2037) Percha Tras Del Hendrickson #1 Famsa
580.145	Percha Del. Susp. Mecanica Y Aire
580.151	Percha Tras Tras Navistar (Acero)
580.262	Phm Percha Del.Tra.Famsa 83-94 P/Corta Per1"
580.264	5006phm 8506-A Percha Del.Tra.Dina S-600 Per 11/4
900.391	Percha Parte Columpio Volvo 4 Barrenos
900.412	4036 Percha Del. Volvo Susp. Aire Y Mecánica Fund.
TRB5384	Buje Cónico P/Balancín Fruehauf
500.544	Buje Conico Para Balancín Fruehauf 2"
720.033	Buje P/Balancín Reyco 101, 101a, 102, 102v
500.851	Buje Para Balancín Hendrickson De 2 1/2" & Di 1"
500.856	Buje Para Balancín Reyco Di 1 1/2"
500.860	Buje De Balancín Nariz De Cochino
500.861	Buje Central P/Balancín 1 1/8 Eq019



**MERITOR**  
RUN WITH THE BULL



**72178**

Buje Trifuncional  
Sin Componentes



**9710A**

Kit De Tuercas Para Eje  
Espiga Recta



**AF6004515G**

Kit De 8 Balatas 4515  
Fren. Continuo



**AF6004707**

Kit De 8 Balatas  
4707 Fren. Continuo



**AF7004515G**

Jgo. De 8 Balatas 4515  
Frenado Continuo



**AF7004707**

Jgo. De 8 Balatas 4707  
Frenado Continuo



**CP280X**

Cruceta Cp280 X



**CP281X**

Cruceta Cp281 X



**KIT11205**

Kit Buje, Tornillo Y Rondanas



**MERITOR**  
RUN WITH THE BULL



**MKT4515QHDN**

Kit De Frenos 4707,4711 Y 4715



**MKT4515QN**

Kit De Frenos 4515,4524 Y 4644



**R801074**

Matraca Aut. Ambidiestro  
28 Estrías 6"



**R824000**

Matraca Manual Std. 5-6-7"  
10 Estrías



**R824003**

Matraca Manual Fina 5-6-7"  
28 Estrías



**83121A**

Amort. Meritor = 65484  
Monroe



**85000A**

Amort. Meritor = 66893 Monroe



**85001A**

Amortiguadores Meritor



**85013A**

Amort. Meritor=65401 Monroe  
Kw, Reyco, Peterbil



**MERITOR**  
RUN WITH THE BULL



Amort. Meritor = 65107 Monroe



Amortiguadores Meritor



Amort. Meritor = 65490 Y/O  
74425 Monroe



Amortiguadores Meritor

CÓDIGO	DESCRIPCIÓN
72178	Buje Trifuncional Sin Componentes
9710A	Kit De Tuercas Para Eje Espiga Recta
AF6004515G	Kit De 8 Balatas 4515 Fren. Continuo
AF6004707	Kit De 8 Balatas 4707 Fren. Continuo
AF7004515G	Jgo. De 8 Balatas 4515 Frenado Continuo
AF7004707	Jgo. De 8 Balatas 4707 Frenado Continuo
CP280X	Cruceta Cp280 X
CP281X	Cruceta Cp 281 X
GCB2106611X	Balero Soporte De Centro Usa Serie 18 (2106611x)
KIT11205	Kit Buje, Tornillo Y Rondanas
MKT4515QHDN	Kit De Frenos 4707,4711 Y 4715
MKT4515QN	Kit De Frenos 4515,4524 Y 4644
MKT4709ES2N	Kit De Frenos 4709 Kw
R200195 Kit	Kit Pernos Direccion F961,942,945 Y 967
R230068	Terminal Izquierda 5.44" X1.125" (187l Usk) (A314
R230069	Terminal Derecha 5.44" X1.125" (187r Usk) (A3144d
R801042	Matraca Auto. Meritor 1-1/2" Dia. 10 Estrías 6" La
R801073	Matraca Automática Ambidiestra 28 Estrías 5 1/2"
R801074	Matraca Aut. Ambidiestro 28 Estrías 6"
R824000	Matraca Manual Std. 5-6-7" 10 Estrías
R824003	Matraca Manual Fina 5-6-7" 28 Estrías
RKITF196	Kit Pernos Eje Frontal
83121A	Amort. Meritor = 65484 Monroe
85000A	Amort. Meritor = 66893 Monroe
85001A	Amortiguadores Meritor
85013A	Amort. Meritor=65401 Monroe Kw, Reyco, Peterbil
85316A	Amort. Meritor = 65107 Monroe
85323A	Amortiguadores Meritor
85724A	Amort. Meritor = 65490 Y/O 74425 Monroe
85918A	Amortiguadores Meritor



# MINCER HD

A Member of MAT Foundry Group



Tambor Uni Montt Std  
Tracto Kw 9 Pil. 8 3/4 9 B 1"

CÓDIGO	DESCRIPCIÓN
MAF633169	Tambor Uni Montt Std Tracto Kw 9 Pil. 8 3/4 9 B 1"
MAF2308709	Tambor Uni Montt Std Tracto Kw (Pil.8 3/4 Ó 15/16)
MAF450062	Maza Tipo Sudisa P/Punta Cónica (Tazas, Birlos, Ar
MAF630007	Tambor 16.5 X 8.500
MC05-18084-001R	Maza Del S/Componentes C/Barreno De 1" 1/4
MC05-18219-001R	Maza Delantera Unimonth Sin Componentes
MC2229204-RE	Maza Trasera P/Eje Motriz Sn/Componentes



**1R10120**

1r10120=W013589293 Bolsa De Aire Goodyear



**1R11028**

1r11028=W013589422 Air Spring Goodyear



**1R11219**

1r11219 Bolsa De Aire De Suspension W01-352-9617



**1R11221**

1r11221=W013589622/K3032 Bolsa De Aire Goodyear



**1R11268**

1r11268 Bolsas De Aire De Suspensión



**1R12069**

1r12069=W013589069 Bolsa De Aire Goodyear



**1R12095**

1r12095=W013589039/9307 Bolsa De Aire Goodyear



**1R12281**

1r12281=W013589130/9394 Bolsa De Aire Goodyear



**1R12366**

1r12366=W013588944/9015 Bolsa De Aire Goodyear



**1R12403**

1r12403=W013589373 Air Spring Goodyear



**1R12432**

1r12432 Bolsa De Aire Susp. Navistar 3541731c1



**1R12508**

Bolsas De Aire De Suspensión W01-358-8204



**1R12538**

1r12538=W013589648 Bolsa De Aire Goodyear



**1R12603**

1r12603=W013589780 Air Spring Goodyear



**1R12615**

1r12615 Bolsa De Aire De Suspensión W01-358-8829



**1R13038**

1r13038=W013589122 Bolsa De Aire Goodyear



**1R13118**

1r13118=W013589262/9580 Bolsa De Aire Goodyear



**1R13124**

1r13124=W013588710/8755 Bolsa De Aire Goodyear





**1R13152**

1r13152=W013588748 Bolsa De Aire Goodyear



**1R13176**

1r13176=W0113588713 Bolsa De Aire Goodyear



**1R14172**

1r14172 Bolsa De Aire Goodyear



**1S05072**

Bolsa De Aire Cabina International



**1S05122**

Bolsa De Aire Cabina Kw T-2000



**1S05157**

Bolsa De Aire 1s05157



**1S05175**

Bolsa Para Cabina Kw



**1S05176**

Bolsa Para Cabina Kw Paccar



**2B12309**

2b12309=W013587400 Bolsa De Aire Goodyear



**2B12440**

2b12440=W013587550/7555  
Bolsa De Aire Goodyear



**2B6535**

2b6535 Bolsa De Aire  
Goodyear

CÓDIGO	DESCRIPCIÓN
1R10120	1r10120=W013589293 Bolsa De Aire Goodyear
1R11028	1r11028=W013589422 Air Apring Goodyear
1R11219	1r11219 Bolsa De Aire De Suspension W01-352-9617
1R11221	1r11221=W013589622/K3032 Bolsa De Aire Goodyear
1R11222	1r11222=W013589625 Bolsa De Aire Goodyear
1R11268	1r11268 Bolsas De Aire De Suspensión
1R12069	1r12069=W013589069 Bolsa De Aire Goodyear
1R12090	1r12090=W013589213 Bolsa De Aire Goodyear
1R12092	1r12092=W013589082 Bolsa De Aire Goodyear
1R12095	1r12095=W013589039/9307 Bolsa De Aire Goodyear
1R12182	1r12182=W013589219 Bolsa De Aire Goodyear
1R12281	1r12281=W013589130/9394 Bolsa De Aire Goodyear
1R12352	1r12352=W013589010 Bolsa De Aire Goodyear
1R12365	1r12365=W013589466 Bolsa De Aire Goodyear
1R12366	1r12366=W013588944/9015 Bolsa De Aire Goodyear
1R12369	1r12369 Bolsa De Aire Goodyear
1R12403	1r12403=W013589373 Air Spring Goodyear
1R12424	1r12424=W013589287 Bolsa De Aire Goodyear
1R12432	1r12432 Bolsa De Aire Susp. Navistar 3541731c1
1R12481	1r12481=W013589923 Bolsa De Aire Goodyear
1R12487	1r12487=W013589366 Bolsa De Aire Goodyear
1R12508	Bolsas De Aire De Suspensión W01-358-8204
1R12538	1r12538=W013589648 Bolsa De Aire Goodyear
1R12603	1r12603=W013589780 Air Spring Goodyear
1R12615	1r12615 Bolsa De Aire De Suspensión W01-358-8829
1R13038	1r13038=W013589122 Bolsa De Aire Goodyear
1R13118	1r13118=W013589262/9580 Bolsa De Aire Goodyear
1R13119	1r13119=W013589270 Bolsa De Aire Goodyear
1R13124	1r13124=W013588710/8755 Bolsa De Aire Goodyear
1R13130	1r13130=W013588729 Bolsa De Aire Goodyear
1R13152	1r13152=W013588748 Bolsa De Aire Goodyear
1R13176	1r13176=W013588713 Bolsa De Aire Goodyear
1R13177	Bolsas De Aire De Suspensión
1R14039	1r14039=W013588050 Air Spring Goodyear
1R14171	1r14171=W013588091 Bolsa De Aire Goodyear
1R14172	1r14172 Bolsa De Aire Goodyear
1R14237	Bolsa Con Tuerca Sin Base Para 1r14-039
1S04007	Bolsa De Aire Cabina (Ford, Frt., Gmc, Kw, Nav., V
1S04074	1s04074 Bolsa De Aire Asiento Volvo/Gmc
1S05005	1s05005 Bolsa De Aire Asiento Kenworth
1S05038	1s05038 Bolsa De Aire Cabina Navistar
1S05040	1s05040 Bolsa De Aire Asiento Freightliner
1S05045	1s05045 Bolsa De Aire Cabina Freightliner
1S05070	1s05070 Bolsa De Aire Cabina Volvo
1S05072	Bolsa De Aire Cabina International
1S05122	Bolsa De Aire Cabina Kw T-2000
1S05157	Bolsa De Aire 1s05157
1S05175	Bolsa Para Cabina Kw
1S05176	Bolsa Para Cabina Kw Paccar
1S3-013	Bolsa De Aire 1s3-013
2B12309	2b12309=W013587400 Bolsa De Aire Goodyear
2B12406	2b12406=W013587410 Bolsa De Aire Goodyear
2B12440	2b12440=W013587550/7555 Bolsa De Aire Goodyear
2B14359	2b14359=W013587140/7782 Bolsa De Aire Goodyear
2B6535	2b6535 Bolsa De Aire Goodyear
2B9200	2b9200=W013586910 Bolsa De Aire Goodyear



**SP551191-KP**

Bolsa De Aire Base Plast Susp  
Hend 1r12-432



**SP556910**

Bolsa De Aire Autobus Dina  
6910 2b9-200



**SP557555**

Bolsa De Aire Suspensión  
Reyco 2b12-440



**SP557897**

Bolsa Para Eje Retrctil  
Ubl 001 S-23114



**SP558708-KP**

Bolsa De Aire Susp. Hend  
Vantraax 8708 1r13-128



**SP558774-KP**

Bolsa De Aire Base Plast Susp  
Hend 1r14-172



**SP559069-KP**

Bolsa De Aire Susp. Peterbilt  
9069 1r12-069



**SP559082-KP**

Bolsa De Aire Susp. Remolque  
Neway 9082 1r12-092



**SP559122-KA**

Bolsa De Aire  
Susp.Hendht300u14/ Ht300us2  
1r13-038



**SP559213-KP**

Bolsa De Aire Susp. Navistar  
Amer 9213 1r12-090



**SP559270-K**

Bolsa De Aire Susp. Hend  
Ht-250 Dolly 1r13-119



**SP559921-KP**

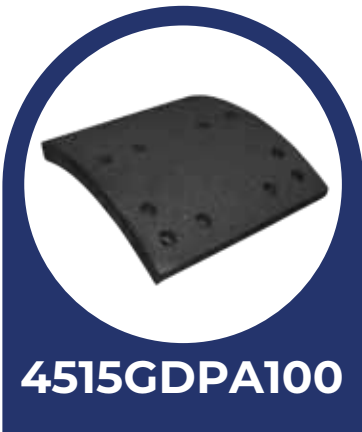
Bolsa De Aire Susp. Neway  
Ar230 90557117 1r12-502

CÓDIGO	DESCRIPCIÓN
500.807-01	Bolsa Cabina Freightliner W02-358-7087 1s5-040
500.906-01	Bolsa De Cabina International 7081 1s5-038
SP551191-KP	Bolsa De Aire Base Plast Susp Hend 1r12-432
SP556910	Bolsa De Aire Autobus Dina 6910 2b9-200
SP557555	Bolsa De Aire Suspension Reyco 2b12-440
SP557897	Bolsa Para Eje Retrctil Ubl 001 S-23114
SP558050-KA	Bolsa De Aire 8050 = 1r14-039 Base Aluminio
SP558708-KP	Bolsa De Aire Susp. Hend Vantraax 8708 1r13-128
SP558774-KP	Bolsa De Aire Base Plast Susp Hend 1r14-172
SP559069-KP	Bolsa De Aire Susp. Peterbilt 9069 1r12-069
SP559082-KP	Bolsa De Aire Susp. Remolque Neway 9082 1r12-092
SP559122-KA	Bolsa De Aire Susp. Hendht300u14/ Ht300us2 1r13-038
SP559213-KP	Bolsa De Aire Susp. Navistar Amer 9213 1r12-090
SP559270-K	Bolsa De Aire Susp. Hend Ht-250 Dolly 1r13-119
SP559422-KP	Bolsa De Aire Sampa 9422 = 1r11-028
SP559622-KP	Bolsa De Aire Sampa 9622 = 1r11-221
SP559648-KP	Bolsa De Aire Susp. Navistar Base Plast 1r12-369
SP559921-KP	Bolsa De Aire Susp. Neway Ar230 90557117 1r12-502



CÓDIGO	DESCRIPCIÓN
001.220	Kw P/B Torsion,839310, Airglide De 5.5
030.286	Soporte De Motor Frontal Para Volvo Mack
075.075	Buje Trifuncional Sin Componentes
094.548	Kit De Mueles Holland
094.550	Kit De Reparación Mayo Mayor Completo Fontaine
94.551	Mordaza Fontain T/Nuevo Izquierdo
105.445	Rondana Ht300 Concéntrica
211.276	Buje Para Quinta Rueda
500.096	Sop. De Carga P/Muelle Susp Flt
500.249	Soporte Para Suspensión De Muelles Navistar
500.300	Soporte De Cabina Para Freightliner
500.314	Montaje De Motor Navistar Cabina
500.543	Buje Cónico Para Tensor Fruehauf 1 1/4"
500.544	Buje Cónico Para Balancín Fruehauf 2"
500.547/SD	Jgo Bujes Trifunc. Vantrax C/Rond. De Nylon Y Tor
500.550	Kit Buje Trif C/Rond Nylon, Alineación Y Tor 7/8
500.551	S24679 Tor.*8 Std De 7/8x9 7/8 C/Tca Y Dos R.436
500.552	Contra Soporte Trasero De Motor Kenworth
500.553	Soporte De Motor Kenworth
500.559	Buje Barpin Alineable "Hn"
500.560	Kit De Buje Para Hendrickson Bar Pin
500.564	Kit Buje Trif C/Rond Nylon, Y Tor 1 1/8
500.576	Granada P/B Torsión 810096 # Orig. 47691
500.577	Hend P/B Torsión 227710 # Orig. 44694
500.578	Granada P/B Torsión 227720 # Orig. 44695
500.579	Granada P/B Tens, Cónica 229610 #Orig.44697
500.591	Fhtl P/B Torsión Tsp206r-Hul#Orig.681-325-01-05
500.595	Buje Rb253 Para Muelle
500.596	Buje Para Muelle Delantera International
500.598	Buje P/Muelle 1 3/4 X 7 Kw T-2000 Rb-249

CÓDIGO	DESCRIPCIÓN
500.602	Buje P/Muelle 1 3/4 X 7 1/2 Kw T-2000 Rb-295
500.620B	Kit 10 25,009.04 40.00 %Kit De Pernos Mt-1460-102
500.621B	Kit De Pernos Mt-921 Std Buje Bimetálico
500.624B	Kit De Pernos Mt-947 Std Buje Metal Polímero
500.688B	Kit DE Pernos Mt-936 Std. Buje Metal Polímero 120k
500.690B	Kit 10 18,216.78 40.00 %Kit De Pernos Mt-930 Std.
500.699	Granada De 2 1/2" Para Hendrickson
500.730	Soporte Para Muelle Freightliner
500.742	Kit De Bujes Con Adaptador
500.754	Granada P/Tensor 3 1/4 Hend Primaax
500.770	Buje Rb Para Muelle Delantera Suspensión Hendrikson
500.807-01	Bolsa Cabina Freightliner W02-358-7087 1s5-040
500.823	Soporte De Motor Frontal Freightliner Century
500.830	Soporte De Motor Frontal Kenworth
500.831	Soporte De Motor Trasero
500.845	Soporte Para Radiador
500.846	Contra De Soporte De Motor Trasero International D
500.851	Buje Para Balancín Hendrickson De 2 1/2" & Di 1"
500.852	Soporte De Motor Trasero International Navistar
500.853	Motor Mount Freightliner Inferior Part
500.855	Buje Para Barra De Torsión Reyco
500.856	Buje Para Balancín Reyco Di 1 1/2"
500.857	Soporte De Motor Frontal International
500.858	Soporte De Motor Delantera
500.861	Buje Central P/Balancín 1 1/8 Eq019
500.893-01	Amortiguador Prostar
500.906-01	Bolsa De Cabina International 7081 1s5-038
500.925	Tacón Frontal Para Motor Navistar
500.930	Buje Para Soporte De Cabina Freightliner Century



**4515GDPA100**

Block Pagid 16 1/2 X 7



**4515GDPV5**

Block 16.5 X7



**4515GDPV7**

Block 16 1/2 X 7



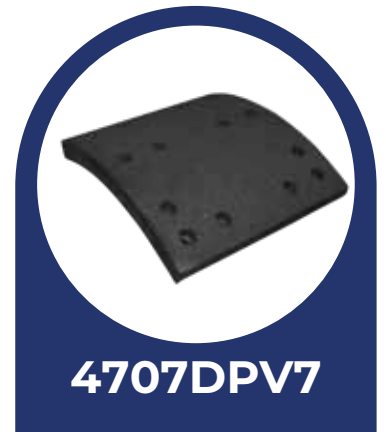
**4707DPA100**

Block 16 1/2 X 7



**4707DPV5**

Block 16.5 X 7" Q



**4707DPV7**

Block 16 1/2 X 7"



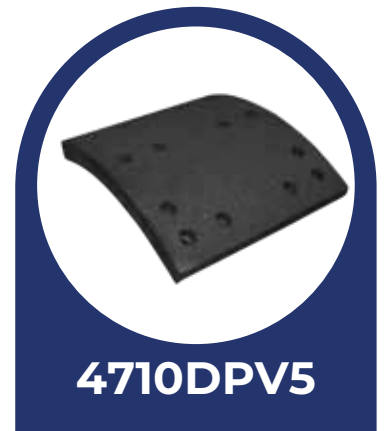
**4709DPV5**

Block. 16.5 X 7"



**4709DPV7**

Block 16 1/2 X 7"



**4710DPV5**

Kw P/B Torsión, 839310,  
Airglide De 5.5



Balata 4710DPV7



Balata Pagid



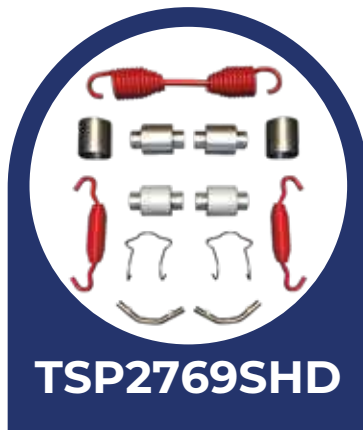
Block Pagid

CÓDIGO	DESCRIPCIÓN
4515GDPA100	Block Pagid 16 1/2 X 7
4515GDPV5	Block 16.5 X7
4515GDPV7	Block 16 1/2 X 7
4707DPA100	Block 16 1/2 X 7
4707DPV5	Block 16.5 X 7" Q
4707DPV7	Block 16 1/2 X 7"
4709DPV5	Block. 16.5 X 7"
4709DPV7	Block 16 1/2 X 7"
4710DPV5	Balata 4710DPV5
4710DPV7	Balata 4710DPV7
4711DPV5	Balata Pagid
4719DPV5	Block Pagid
4719DPV7	Block Pagid



**TSP27000**

Válvula De Control De Altura /  
27000 / Tipo Haldex



**TSP2769SHD**

Herrajes Para Balata 4515  
& 4707



**TSP278323**

Matraca Manual, 5 Rm Dorada  
De 1-1/2" / Std 10 Die



**TSP283411**

Matraca Manual, 5 Rm Dorada  
De 1-5/8" / 37 Dientes



**TSP288282**

Matraca Manual, 5 Rm Dorada  
De 1-1/2" / Fina 28 Di



**TSP30/30-BLACK**

Rotochamber Doble 30/30  
Negro



**TSP30/30-  
BLACK-SEAL**

Rotochamber Doble 30/30  
Negro Sellado



**TSP4515**

Zapata De 16.5" X 7" / 4515



**TSP4707**

Zapata De 16.5" X 7" / 4707





**TSP60501**

Válvula De Control De Altura / 60501 / Tipo Poncha



**TSP65170**

Matraca Autoajustable Tipo Bendix 1 1/2" 10 Diente



**TSP65174**

Matraca Autoajustable Tipo Bendix 1 1/2" 28 Diente



**TSP90054007**

Válvula Niveladora / 90054007



**TSPVS227**

Válvula De Control De Altura / Vs227 / Tipo Hendri

CÓDIGO	DESCRIPCIÓN
TSP27000	Válvula De Control De Altura / 27000 / Tipo Haldex
TSP2769SHD	Herrajes Para Balata 4515 & 4707
TSP278323	Matraca Manual, 5 Rm Dorada De 1-1/2" / Std 10 Die
TSP283411	Matraca Manual, 5 Rm Dorada De 1-5/8" / 37 Dientes
TSP288282	Matraca Manual, 5 Rm Dorada De 1-1/2" / Fina 28 Di
TSP30/30-BLACK	Rotochamber Doble 30/30 Negro
TSP30/30-BLACK-SEAL	Rotochamber Doble 30/30 Negro Sellado
TSP4515	Zapata De 16.5" X 7" / 4515
TSP4707	Zapata De 16.5" X 7" / 4707
TSP60501	Válvula De Control De Altura / 60501 / Tipo Poncha
TSP65170	Matraca Autoajustable Tipo Bendix 1 1/2" 10 Diente
TSP65174	Matraca Autoajustable Tipo Bendix 1 1/2" 28 Diente
TSP90054007	Válvula Niveladora / 90054007
TSPVS227	Válvula De Control De Altura / Vs227 / Tipo Hendri



**LGATLAS65**

Juego De Patines Atlas



**DB12451**

Argolla Para Dolly Holland Original



**KPAAR4**

Perno Rey Cruciforme 3/8



**LGS3A115**

Juego De Patines Mark V Holland



**PH-30RP41**

Gancho P/ Dolly Ref = Ph-T-60-Aol-8



**PH400**

Gancho Para Dolly Holland Original



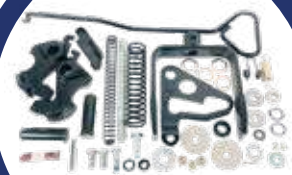
**PRN0051**

Perno Rey 3/8" Espesor De Placa



**RK35107296**

Repuesto De Muelas Tipo Nuevo Holland



**RK351AL**

Repuesto Mayor Tipo Nuevo Holland Orig.



Repuesto De Muelas Tipo Viejo  
Holland Orig



5a. Rueda Holland De 7.69"  
Altura

CÓDIGO	DESCRIPCIÓN
LGATLAS65	Juego De Patines Atlas
DB12451	Argolla Para Dolly Holland Original
KPAAR4	Perno Rey Cruciforme 3/8
LGS3A115	Juego De Patines Mark V Holland
PH-30RP41	Gancho P/ Dolly Ref = Ph-T-60-Aol-8
PH400	Gancho Para Dolly Holland Original
PH4001	Gancho De 10 Barrenos Sin Cámara
PH400H	Gancho Para Dolly Holland Original 8 Barrenos
PRN0051	Perno Rey 3/8" Espesor De Placa
RK35107296	Repuesto De Muelas Tipo Nuevo Holland
RK351AL	Repuesto Mayor Tipo Nuevo Holland Orig.
RK63503	Repuesto De Muelas Tipo Viejo Holland Orig
RKY800	Torres Altas 5a Rueda 1 Izq(L)+1 Der®
SW357802XL	5a. Rueda Holland De 7.69" Altura



Batería L-31T-750 AR



Batería L-8D-1125



Batería L-31T-950 HD



Batería L-31T-900 AR

CÓDIGO	DESCRIPCIÓN
LTH170040	Batería L-31T-750 AR
LTH170043	Batería L-8D-1125
LTH170880	Batería L-31T-950 HD
LTH70036	Batería L-31T-900 HD



**TA2017**

Tambor Freightliner Delantero  
Boca 8 3/4 Altura



**TA7132**

Tambor Remolque Boca 8 3/4  
Altura 9 1/4" (9102F)



**TA2000**

Tambor Mercedes Benz



**TA9101**

Tambor 9101

CÓDIGO	DESCRIPCIÓN
TA2005A	Tambor Balata 15" Boca 8" 3/4 Altura 11" 3/4
TA2001	Tambor Delantero Torino Boca 8 3/4 Altura 10 1/2"
TA2016	Tambor Freightliner Delantero Boca 8 3/4 Altura 9
TA2017	Tambor Freightliner Delantero Boca 8 3/4 Altura
TA2019	Tambor Volvo Boca 8 3/4 Altura 11 1/4"
TA7132	Tambor Remolque Boca 8 3/4 Altura 9 1/4" (9102F)
TA9102C	Tambor Eje Loco Mza Interna Boca 9 1/2 Altura 10 5
TA9102E	Tambor Remolque Boca 8 3/4 Altura 9 1/4" Tca Y Cap
TA2000	Tambor Mercedes Benz
TA2005	Tambor Remolque Piloto 8 25/32 Pista 15 10 Birlos
TA9101	Tambor 9101
TA9102	Tambor Trasero Kw/Dina Piloto 9 10 Barrenos
TA9102D	Tambor Remolque Piloto 8 17/32 Pista 16 1/2 10 Bir
TA9122B	Tambor Delantero Zapata 4720
TA9122F	Tambor Delantero Zapata 4720 Birlo 1



Amortiguador GRC



Amortiguador GRC



Amortiguador GRC

CÓDIGO	DESCRIPCIÓN
61657	Ford F350,F-450 Super Duty 99-04 Tra.
83009	83009 Cabina Freightlines 1990
83017	Camión Convencional Serie F1112 C/S, Cabina
83021	Kenworth T-600 74-86 Cabina
83122	Hendrickson Susp. Ha 340
83456	Camión De Carga Y Urbano, Delantero Trasero
83908	Amortiguador Kenworth T660 T880 2014-2015
85000	Amortiguador Grc
85001	Amortiguador Grc= Hendrickson 65102
85003	Trolebús Serie 4270, Camión Urbano, Trasero
85013	Trolebús, Autobus, Tractocamión, Trasero
85052	Amortiguador De Suspensión
85061	Amortiguador Volvo White, Gmc
85070	85070 Kenworth Susp. Ridewell Tracto
85084	85084 Amortiguador T660, T880 2014-2015
85307	Kw T400,T600,T800,T200"- 74003
85310	Kw T800, T800a, T800b, T800sh, T800h, T800w- Tras
85314	Kenworth Modelos T400xt600xt800xt20 Ford Camion-V
85320	Camión Convencional Clase Bussines Delantero
85323	Amortiguador Ht-300 C/Sus De Aire
85724	Argosy C/Sus De Aire Fas li Eje Motriz , Trasero
85918	Argos C/S De Aire Low Profile Eje De Dirección Del
85924	Amortiguador Grc, Delantero International
85931	Amort International Pro Star Serie 9200, 9300
85937	Amortiguador T660 Kw Trasero
85957	Amortiguador Grc
85976	Modelos C /Suspensión Al, Ta De Wyc, Tra-Del
G63907	Amortiguador Gabriel Nissan Np300 Tra (2014-2016)



CÓDIGO	DESCRIPCIÓN
28138	18005 Banderín De Señalam.Mastil Acero
31000TPC	31000tpc Buje De Muelle Sprinter
5001-1TPC	5001-1 Buje P/Mlle De Camioneta Nissan (Int 3/4")
5002-2TPC	5002-2 Buje Para Muelle De Camioneta 20mm X 1.343
5002TPC	5002 Buje P/Mlle De Camioneta Nissan (Int 3/4")
5007TPC	Buje P/Muelle Tras.Del.L.Móvil Urvan Diesel 17/16
5008TPC	Buje P/Muelle Tras.Del.L Móvil Urvan Diesel 3/4
06134TPC	Buje Para Muelle Rb-243 Ext 17/8 Int 20 Mm L 3 1/
0613858TPC	Rb-173 Int 5/8 Poliuretano
0623558TPC	Rb 235 Unt 5/8 Poliuretano
06239TPC	Buje Para Muelle Rb-211 Ext 2 1/4 Int 3/4 Lg 4 1/4
06326TPC	Buje Para Muelle Rb-253 Ext 113/16 Int 3/4 Lg 4 1
06907TPC	Buje P/Muelle Del Isuzu Elf300
06908TPC	Buje P/Muelle Tras Isuzu Elf300 Lado Móvil
06909TPC	Buje P/Muelle Tras Isuzu Elf300 Lado Fijo
06910TPC	Buje P/Muelle Tras Isuzu Lado Móvil
086365TPC	Soporte Internacional #3554205-C2 Pol
1001TPC	1001(Xb-001102) Buje 5a. Rueda Holland Diam.11/8
1050TPC	Buje Para Torre Quinta Rueda Tipo Nuevo
16060-1TPC	Tope Sobre Carga Isuzu
17000TPC	17000 Buje Para Balancín Neway
19001TPC	Buje Para Muelle Toyota Int 3/4 Ext 1.175 L 1.431
2001TPC	2001 Buje Ahulado Para Tensor De Remolque
200249TPC	Buje Para Muelle 13/4 X 7.050 C-C 5 3/4 Kw T-2000
2002TPC	2002 Buje Conico Para Balancín
21010TPC	Buje P/Muelle H-100 Ext(41 Mm, 28 Mm) Int 16 Mm L=
26001TPC	Buje Para Muelle Sterling
29000TPC	Goma Para Barra Estabilizadora Camioneta Ford
3003TPC	3003 Buje Para Balancín Freightliner
4004TPC	4004 Buje Para Barra De Torsión Reyco
4019TPC	Buje Para Quinta Rueda Fontaine Tipo Nuevo
5001-20TPC	5001-20 Buje P/Mlle De Camioneta Nissan (Int 20 M)
5001TPC	5001 Buje P/Mlle De Camioneta Nissan (Int 5/8")
5004TPC	5004 Buje P/Mlle De Camioneta Nissan (Int 5/8")
5006TPC	Buje P/Columpio Urvan Diesel 11/8 X 5/8 X 11/2
5009TPC	Buje P/Columpio Urvan Gasolina 11/4 X 5/8 X 1 7/1
5010TPC	Buje P/Muelle Tras. Del. Lado Móvil Urvan Gasolina
5011TPC	Buje P muelle Voyager = 0564h
5013TPC	Buje Para Muelle Urvan Del. Ext 41 Mm Int 12 Mm L
516TPC	Sobre Muelle Isuzu
540919X502TPC	Kit 2 Soportes Muelle Del. Y 3 Cojinetes Cabstar P
9013250744TPC	Juego De Deslizantes P/Sprinter
KB460TPC	Buje Para Barra Estabilizadora Int 58mm
KIT20000TPC	Kits 2 Bujes 20000t Y Un Buje De Acero
MAF15773TPC	Soporte De Carga P/Muelle Susp Freightliner Poliur
MAF17699TPC	Soporte Para Cabina Freightliner Poliuretano
RB244TPC	Buje Para Muelle Rb-244 Poliuretano
3011T	3011 Granada Para Tensor De 22" Largo Ftl-Kw
TSP172R-POL	Tsp-172r=Ga-11509=932420 Kw P/Barra Torsión
TSP173R-POL	Tsp173r=13520=44695 Hend. P/Barra Torsión
TSP186R-POL	Tsp186r=11507=K066-342 Kw P/B Torsión C/Casq.
TSP190R-POL	Tsp190r=13519=32174 Hend. P/Barra Torsión
TSP201R-POL	Tsp201r=13521=47691 Hend. P/Barra Torsión
TSP206R-POL	Tsp206r=11005=681-325-01-50 Frghl P/Barra Torsión
TSP239R-POL	Tsp239r=13523=46734 Hend. P/Barra Torsión
TSP240R-POL	Tsp240r=13518=44697 Hend. P/Barra Tensora Conica

CÓDIGO	DESCRIPCIÓN
TSP258R-POL	Tsp258r=11063=Hr1hbu041 Frghl.P/Barra Torsio
TSP264R-POL	Tsp264r Buje Para Suspensión Hendrickson
11012T	Buje Mercedes
13611-HUL	Soporte Aux P/Suspensión Haulmaax (Hule)
06081RP	Rb-135 Poliuretano
06113RIT	Buje Rb763 Sin Casquillo Poliuretano
10007T	Buje Para Barra Estabilizadora Kodiak
1002T	1002 Buje P/Suspensión Central.T800 Kenworth
1003T	1003 Buje Para 5a. Rueda W900 Kenworth
1007T	1007 Soporte Tras. P/Motor T600, T800
1010T	1010 Buje Estabilizador De Suspensión Kw
1011T	1011 Soporte Para Cabina Kw (Hongo)
1016T	1016 Buje P/Susp.Central Tipo Viejo Kenworth
1017T	1017 Soporte Del. P/Motor T-600, T-800 Kenworth
1018T	1018 Guia De Cofre Para Kenworth
1030-IT	1030-1 Contratacon P/Soporte Tras. De Motor T600
1030T	1030 Soporte Trasero De Motor T600
1033T	1033 Soporte Delantero P/Motor
1034T	1034 Buje Central Balancín E-4 Hend. 47420
1035T	Buje Lateral Balancín E-4 Hendrickson 47421
1037FE	1037fe Soporte P/Muelle "Z" Susp. Hend (Placa)
11000T	11000 Buje Para Barra Torsión M.Benz
12001T	12001 Soporte De Barra Cardan Balero 512
12007T	12007t Buje Para Barra De Torsión Vilchis
12041T	Buje Para Muelle Camioneta Dodge Ram 1500
13611T	Soporte Aux P/Suspensión Haulmaax Poliuretano
15001-IT	15001-1 Buje Para Barra Estabilizadora Tras. Volvo
15001T	15001 Buje P/Barra Estabilizadora Volvo
15007T	Soporte De Cabina Volvo
17001T	17001 Buje Para Pibote New Way Gaff 14527
19000T	19000 Buje P/Muelle De Camioneta Toyota 17x29 Mm
2001-IT	2001-1 Buje Conico P/Tensor Fruehauf C/Buje Int
2002-IT	2002-1 Buje Conico P/Balancín Fruehauf C/Buje Int
22001T	Soporte De Motor 1/2
22004T	Buje Para Balancín
22008T	Buje P/Soporte De Motor International
3003-IT	3003-1 Buje P/Balancín (Blanco 95 Dureza) Freightl
3006T	3006 Soporte Delantero De Cabina Freightliner
3014T	Cojin De Desgaste Oem:16-1564-000 Para M2 Freightl
4007T	4007 Buje Para Barra De Torsión Reyco
4008T	4008 (222-00) Buje Para Barra De Torsión Dina
4011T	4011 Soporte Tras. P/Motor Con Casquillo
4013T	4013 (Bsh-150) Buje Para 5a. Rueda Dina Fontaine
5005T	5005 Buje Nissan/Datsun/Valiant
5016T	Goma Para Amortiguador Urvan
6002T	6002 Buje P/ Barra Tensor 1",2",3" Hutchens
6004T	6004=14012 Gaff=890-00 Orig.Buje Balancín W Y C
600511421L80TPC	Buje Para Barra Estabilizadora Vw
600511421L80TPC	Buje Para Barra Estabilizadora Vw
6007T	6007 Buje P/Tensor Trailmobile
6010-IT	6010-01 Buje Para Balancín Hutchens 1 1/8
6010T	6010 Buje Para Balancín Hutchens 1"
7005T	7005 Kit Sello Para Valvula
9063240050T	Buje Para Muelle Sprinter
9091DT	9091-D Buje Central P/Balancín Suspen. Hen.
KIT20001TPC	Kit De Bujes Para Tensor
RB245TPC	Buje Para Muelle Rb-245 Ext 2 3/16 Int 20 Mm L 3 1
TSP248R	Tsp 248-R Buje Para Tensor Excentrico Hend.



**IMO-41**

Phm2483 Perno Superior Amortiguador Kw Con Tuer



**IMO-5412 A**

5006phm 8506-A Percha Del.Tra.Dina S-600 Per 1 1/4



**IMO-5628**

7048 Percha Susp. Tras Delantera Freigh. Fundida



**IMO-5629**

Phm7049 Percha Susp.Tras.Tras Freight. M2 Fundida



**IMO-7077 G**

Phm4009g Asiento Eje Y Soporte Tensor 11.5 Grados



**IMO-7501**

Phm2480 Perno De 2 1/4" X 7" P/Susp. Fh36-40 Frei



**IMO-6901**

Phm2150 Cuña Diferencial Funda Cuadrada Navistar



**IMO-6911**

Phm2148 Espaciador De 1" X 3" X 7 3/4"





CÓDIGO	DESCRIPCIÓN
IMO-14	Phmma14 Mariposa Trasera De 3/4"
IMO-41	Phm2483 Perno Superior Amortiguador Kw Con Tuer
IMO-42	Phm0071 Perno Soporte Inferior Amortiguador Kw
IMO-5411	5007phm 8505a Percha Del.Del.Dina 500-700per1 1/4"
IMO-5412 A	5006phm 8506-A Percha Del.Tra.Dina S-600 Per 1 1/4
IMO-5426	5006a Percha Sus.Del. Blue Bird Pno. 1 1/4" Fund.
IMO-5500	4010phm 2037-8515 Percha Tras.Del. Hend.
IMO-5501	8516 (2038) Percha Tras Intermedia Hendrickson #2
IMO-5504	8518 Percha Tras Del Hendrickson #1 Dina 800 1 3/8
IMO-5508	Phm2-2488 Silla Hendrickson 6"
IMO-5509	4017 Percha Rte Doble Seguro Hend. Perno 1 3/8"
IMO-5600	5001phm 2012 Percha Imo 5600 Fund
IMO-5601 A	5002phm Percha Del.Tra.M.Benz 91-05 P/Larga Per1"
IMO-5603	5023phm 2018 Percha Del. Tras. Freight.
IMO-5607	Zapata De Desgaste Para Percha (Deslizador) Tipo F
IMO-5610	Phm4002 Pch0120 Percha Tras Tras Navistar (Acero)
IMO-5620	Phm 400percha Central I.H.C. Con Buje De Acero
IMO-5621	4001 Percha Del. Susp. Mecanica Y Aire
IMO-5622	4022 Percha Central Freigh Fh 36-40 De 3.00
IMO-5628	7048 Percha Susp. Tras Delantera Freigh. Fundida
IMO-5629	Phm7049 Percha Susp.Tras.Tras Freight. M2 Fundida
IMO-5630	Pch0113 Percha Tras Central Hendrickson E-4
IMO-5635	Phm4008 Percha Para Suspension Has Aire Fund.
IMO-5700 A	Percha Del Tras Kw T-800 P/Insertar Buje Roscado
IMO-5701	Phm4024 Percha Columpio Kw T-300 Perno De 1 1/4
IMO-5702 A	Phm4500a Percha Tras.Del Izq-Der.Kw Buje Muelle 1
IMO-5723	2482 Soporte De Granada Kenworth
IMO-5740 P	Phm6098kit Kit Chumacera Y Perno Kw P/Sup. 8
IMO-5772	7006 Tacon Espaciador 2x4x6 T-800 K221-4293 Fundic
IMO-5773	7019 Espaciador Kw. De 2" X 4" 6" K221-4293
IMO-5778	7013 Jabon 1 1/32 Kw
IMO-6550 LK	2123 Tensor Para Torthon 1x2x3 Ajustable 18 1/4"
IMO-6551	Phm1176 Tensor Para Kw Fijo 19 3/4 P/Granada De 2
BLN0052	Balancin P/Susp. Navistar (Fund) Phm 2185
IMO-6701	7024 Cuña Freightliner Sus Fas li Aire Izquierda
7025	7025 Cuña Freightliner Sus Fas li Aire Derecha
IMO-6901	Phm2150 Cuña Diferencial Funda Cuadrada Navistar
IMO-6902	Phm2481 Cuña Diferencial Freightliner 3
IMO-6907	7010 Cuña Para Navistar Derecha
IMO-6908	7010a Cuña Para Navistar Izquierda
IMO-6910	Phm5019 Asiento Para Abrazadera
IMO-6911	Phm2148 Espaciador De 1" X 3" X 7 3/4"
IMO-6912	Phm2149 Asiento De Muelle Hend 3 X 1 1/2 X 7 3/4
5018	5018 Asiento De Brazadera Hendric. Has 360/400
IMO-7077 A	Phm4009a Asiento Eje Y Sopte Tensor Sus. Has 6 Gr
IMO-7077 D	Phm4009d Asiento Eje Y Sop.Ten.Susp. Has Maq. 3.5
IMO-7077 G	Phm4009g Asiento Eje Y Soporte Tensor 11.5 Grados
IMO-7085 A	5017a Soporte Amortiguador Barrenos 5/8 C.C 2 1/8
IMO-7085 B	5017b Soporte De Amortiguador Barrenos 5/8
IMO-7500	5600 Perno Para Torre Central Tipo 1 1/2"
IMO-7500K	5600 Perno P/Torre Central Tipo 1 1/2" C/Tca
IMO-7501	Phm2480 Perno De 2 1/4" X 7" P/Susp. Fh36-40 Frei
IMO-9000	Pch0089 Percha Central Reyco
IMO-9009	7009 Cuña Soporte Tensor Reyco
IMO-9017	5111 Percha Tras.Del.Izq. Susp.Reyco T/Nuevo Acer
IMO-9018	5114 Percha Tras.Tras.Der. Susp.Reyco T/Viejo Ace
IMO-9019	5112 Percha Tras.Tras.Izq. Susp.Reyco T/Viejo Ace
BLN0005	Bln0005 Balancin P/Suspension Reyco Phm 2250
IMO-9400	Phm2543 Balancin Susp. Freightliner T/ Nuevo C/Ore
IMO-9500	Balancin E-4, 340/360 (Imo-5630) Buje 2 3/4"
2174	2174 Balancin Para Remolque 3 Barrenos
IMO-9702	0014 Zapata De Desgaste Derecha
IMO-9703	0015 Zapata De Desgaste Izquierda
IMO-R001 A	Rondana Exentrica De 1"



**M8286**

Cchu04 Cama Para Muelle  
Hutchens



**M8097**

Percha Central 1 Barreno  
Hutchens



**TR004**

Tensor Hutchens Ajustable  
C/Buje

CÓDIGO	DESCRIPCIÓN
M8286	Cchu04 Cama Para Muelle Hutchens
M8294	M8294 Percha Delantera P/Tensor Hutchens
M8298	M8298 Percha Trasera Hutchens
M8097	M8097 Percha Central 1 Barreno Hutchens
M8097	M8097 Percha Central 1 Barreno Hutchens
M8286	Cchu04 Cama Para Muelle Hutchens
M8294	M8294 Percha Delantera P/Tensor Hutchens
M8298	M8298 Percha Trasera Hutchens
TR004	Tr004 Tensor Hutchens Ajustable C/Buje
TR005	Tr005 Tensor Hutchens Fijo 19 3/4" C/Buje
TRB6326	Trb6326 Buje Para Tensor Hutchens 1.00"



Garantía de Calidad y Servicio



Buje de Bronce



Buje de Bronce



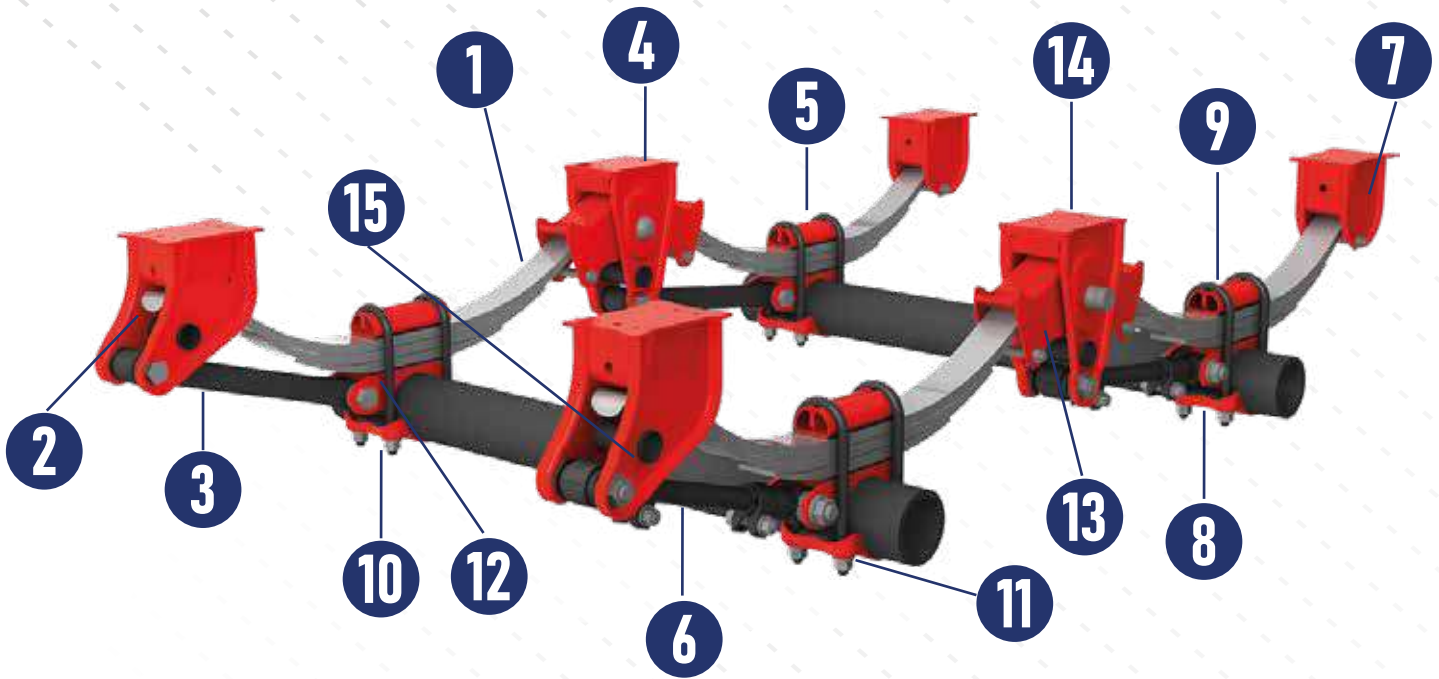
Buje de Bronce

CÓDIGO	DESCRIPCIÓN
06015R	Buje Bronce 1.00" X 3/4" X 2
06018R	Buje Bronce 1 1/8" X 7/8" X-1
06019R	Buje Bronce 1 1/4" X 1.00" X 3.00" Njg 252-2
06020R	Buje Bronce 1 3/8" X 1 1/8" X 3.00" Plg 252-3
06021R	Buje Bronce 1 1/2" X 1 1/4" X 3.00" Rng 252-4
06026R	Buje Bronce 1 1/4" X 1.00" X 4.00" Njk 254-1
06027R	Buje Bronce 1 1/2" X 1 1/4" X 4.00" Rnk 254-2
06029R	Buje Bronce 1 5/8" X 1 3/8" X 4.00" Tpk 254-4
06849R	Buje Bronce 1 5/8" X 1 1/4" X 4.00" Tnk
06014R	Buje Bronce 1 1/2" X 1.00" X 3.00" Rjg=T.M.B
06167R	Buje Bronce 1 3/8" X 1 1/8" X 3.00" Plg 252-3 4.00" Plk
06171R	Buje Bronce 1 5/8" X 1 3/8" X 3.00" Tpg
06837R	Buje Bron. Balancin (2.00") 2 1/2" X 2.00" X 4"



Garantía de Calidad y Servicio

# Suspensión Hutch 9700



**1** TRA2727 Cantidad: 4  
M/C 3 HOJAS 3.00 X .788 X 22 3/4 X 21 1/2

**2** 8002 Cantidad: 2  
PERCHA DELANTERA P/TENSOR HUTCHENS PHM 780

**3** TR005 Cantidad: 2  
TENSOR HUTCHENS FIJO 19 3/4" C/BUJE

**4** M8097 Cantidad: 2  
PERCHA CENTRAL 1 BARRENO HUTCHENS

**5** U7E130-C Cantidad: 8  
TORN. U 7/8 X 3 1/16 X 15.00

**6** TR004 Cantidad: 2  
TENSOR HUTCHENS AJUSTABLE C/BUJE

**7** M8298 Cantidad: 2  
PERCHA TRASERA HUTCHENS

**8** M8286 Cantidad: 4  
CAMA MUELLE HUTCHENS

**9** M852 Cantidad: 4  
SOBRE MUELLE FUNDICION P/SUSP. FRUEHAUF

**10** 18019 Cantidad: 16  
RONDANA AUTOMOTRIZ 436 TEMPLADA DE 7/8"

**10** 20057 Cantidad: 16  
TUERCA FINA ALTA DE 7/8" DIAM. 9055 °8

**11** 20057 Cantidad: 16  
Tuercas

**12** 8008F Cantidad: 4  
8008 ASIENTO DE MUELLE CAMA REDONDA DE 5"

**13** 17002 Cantidad: 2  
EQ019 BALANCÍN HUTCHENS SERIE H-7600 C/BUJE

**14** T8F29178 Cantidad: 2  
TORNILLO GRADO 8 NF 1.1/8 X 7"

**14** 20099 Cantidad: 2  
TUERCA DE GRIPCO G8 NF 1 1/8" GALVANIZADA

**14** 18021 Cantidad: 4  
ARA436-118 RONDANA AUTOMOTRIZ 436 TEMPLADA 1 1/8"

**15** T5F25152 Cantidad: 8  
TORNILLO CAB. HEXAGONAL °5 NF DE 1.00" X 6.00"

**15** 20091 Cantidad: 8  
TUERCA SEGURIDAD C/INSERTO DE NYLON NF DE 1.00"

**15** 18020 Cantidad: 16  
RONDANA AUTOMOTRIZ 436 TEMPLADA DE 1.00"



5565-1580 & 3000-2999

ventas@muellesmaf.com

maf.com.mx

Antonio M. Rivera Num. 7 Centro industrial Tlalnepantla Estado de México C.P. 54030



Garantía de Calidad y Servicio

# Nuestras Sucursales

## Sucursal Cuautitlán

Carretera Cuautitlán – Teoloyucan  
No. 11-B Int. 1 Local 3 y 4 Fracc. Ind.  
Xhala Cuautitlán Izcalli, Edo. Méx C.P.  
54714  
Tel. 5558720557

## Sucursal Iztapalapa

Calz. Ermita Iztapalapa No.2600 Local  
A Col. La Era, Delegación Iztapalapa  
CDMX C.P. 09720  
Tel. 55 56429271

## Sucursal Acapulco

Av. Lázaro Cárdenas Km. 4, No. 10  
Lte.1, Col. La Máquina, Acapulco,  
Guerrero, C.P. 39903  
Tel. 7444035464

## Sucursal León

Bldv. Hilario Media No.3816, Col. Real  
Providencia, León, Guanajuato, C.P.  
37234  
Tel. 4777714007

## Sucursal Tulancingo

Carr. México Tuxpan KM. 102 Col.  
Valle Verde, Tulancingo, Hidalgo, C.P.  
436480  
Tel. 01 (775) 75-5-02-70

## Sucursal San Luis Potosí

Carretera Rio Verde no. 1000, Colonia  
Rivas Guillen, Soledad de Graciano  
Sánchez SLP  
Tel. 4441803908

## Sucursal Torreón

Bldv Ejercito Mexicano 680A, Calle  
Expoferia/Esq Periférico, fracciona-  
miento GLP Gomez Palacios Durango  
C.P. 35049  
Tel. 5555651580

## Sucursal Monterrey

Calle. Av las Americas #1014 Col.  
Valle de linda vista, Guadalupe,  
Nuevo Leon, CP. 67130  
Tel. 81 8394 4521

## Sucursal Cancún

Leona Vicario KM 310 Poste #48  
Bodega 1, Av. López Portillo, 77539  
Cancún, Q.R.  
Tel. 998 580 5366 / 998 580 5367

## Sucursal Cuitláhuac

Av. Cuitláhuac No.73 Col. Defensores  
de la República, Delegación G.A.  
Madero, CDMX, C.P. 07780  
Tel. 55 53551065

## Sucursal Nezahualcóyotl

Av. Pantitlán No. 818 Accesoría "B",  
Col. Reforma, Nezahualcóyotl, Edo.  
Méx, C.P. 57840  
Tel. 5558584389

## Sucursal Cuernavaca

Calz. De los Gallos No.1, L-8, Col.  
Apatlaco, Jiutepec, Morelos, C.P.  
62573  
Tel. 777 321-97-26

## Sucursal Puebla

C. 46 Pte. 2114 Cleotilde Torres, 72050  
Puebla, Puebla.  
Tel. 22 2195 3451

## Sucursal Veracruz

Playa Casitas N.314 entre playón San  
Fandier y Av. Rafael Cuervo, Col.  
Playa Linda, C.P. 91810, Veracruz, Ver.  
Tel. (229)91784280

## Sucursal Chihuahua

Av. Victor Hugo #368 – 10 del  
Complejo Industrial Chihuahua C.P.  
31136 Chihuahua  
Tel. 6146888680

## Sucursal Morelia

Av. Morelos Norte No. 4799, Local 6  
Col. La Soledad, Morelia, Michoacán,  
C.P. 58118  
Tel. 44 3321 3235

## Sucursal Hermosillo

Plaza La Borbollita, Blvd. Enrique  
Mazón López 474, San Luis, 83160  
Hermosillo, Sonora  
Tel. 55 5565 1580

## Sucursal Aguascalientes

Calle Viñedos Cariñan 300-30, Col,  
Paseos de Aguascalientes, Jesus  
Maria Ags.  
Tel. 5530002999

## Sucursal Ecatepec

Av. Vía Morelos No. 210-A Col. Nuevo  
Laredo, Ecatepec de Morelos, Edo.  
Méx. C.P. 55080  
Tel. 55 57706910

## Sucursal Tlalnepantla

Antonio Manuel Rivera 7, Centro  
Industrial Tlalnepantla, 54030  
Tlalnepantla de Baz, Méx., México  
Tel. 5555651580

## Sucursal Guadalajara

Calz. González Gallo No. 2014, Col.  
San Carlos, Guadalajara Jalisco. C.P.  
44870  
Tel. 33 3898 4512

## Sucursal Toluca

Av. Industrial Automotriz No. 98, Zona  
Industrial Toluca Toluca, Edo. Méx,  
C.P. 50010  
Tel. (01722) 283 13 37 y 213 77 41

## Sucursal Querétaro

Lateral Carretera Federal No. 57,  
Lomas de Casa Blanca, 76080  
Santiago de Querétaro, Gro.  
Tel. 44 2962 9104 44 2962 9105

## Sucursal Culiacán

Carretera Culiacán a el Dorado 4501  
Campo el Diez, Culiacán Sinaloa.  
Tel. 5555651580

## Sucursal Mérida

Calle 111 506, Castilla Cámara, 97278  
Mérida, Yucatán.  
Tel. 99 9932 1965

## Sucursal Tampico

Sexta avenida 306 col. Villahermosa  
CP. 89319 Tampico Tam.  
Tel. 775 75 5 0270

## Sucursal Tijuana

Calle el Florido 10524  
Fraccionamiento Sevilla Residencial,  
Colonia Sevilla Residencial, Tijuana,  
Baja California, 22244



**Garantía de Calidad y Servicio**

55 5565 1580 - 55 3000 2999 - 800 503 5600

[www.maf.com.mx](http://www.maf.com.mx)